



Running Boards

**For proper installation and best possible fit, please read all instructions BEFORE you begin.
For technical assistance or to obtain missing parts, please call Customer Relations at 1-800-241-7219.**

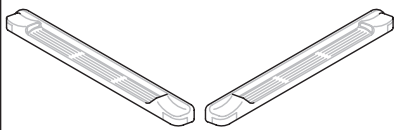
Important Safety Information



- CAUTION - Before driving, ensure that the Running Boards are properly anchored to vehicle.
- Do not use automatic "brush-style" car washes.
- Do not use cleaning solvents of any kind.
- Periodically check all components for tightness.

Contents

NOTE: Actual product may vary from illustration.



Running Boards (2)



Brackets
2071-11 (8)



Bracket
3002-1(2)



Bracket
3002-A(1)



Bracket
3002-B(1)



M8x30mm
(1-1/5") Bolts
(16)



5/16"x3/4"
Square Bolts
(16)



8.5x18x2 (5/16")
Washers (16)



5/16" Flanged Nuts
(16)



M8 U-Nuts
(16)

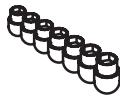


3/8" x 1"
Bolts(2)



3/8" Flat
Washer (2)

Tools Required



Socket Set



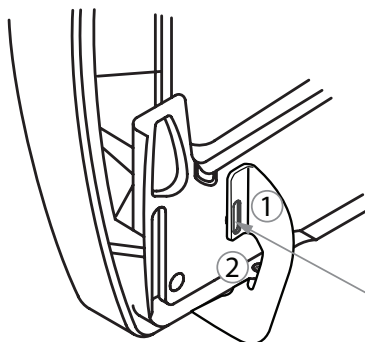
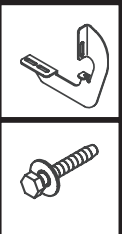
Ratchet

Preparation Before Painting / Installation

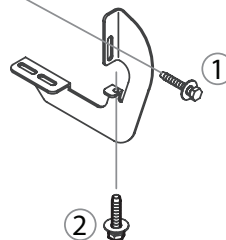
- A trial fit is recommended to ensure proper positioning and fit.
- Check fit of parts before painting as we will not accept the return of modified or painted parts.

Installation Steps

NOTE: Actual application may vary slightly from illustrations.



Starting at the driver side front, find threaded hole in rocker panel and pinch weld. Attach bracket with bolts. Repeat for second bracket.



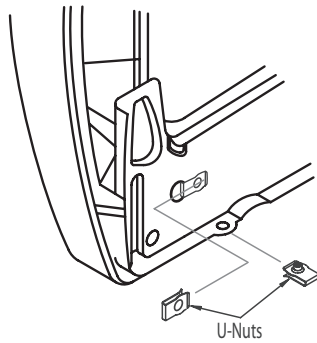
1

Installation Steps

NOTE: Actual application may vary slightly from drawings.



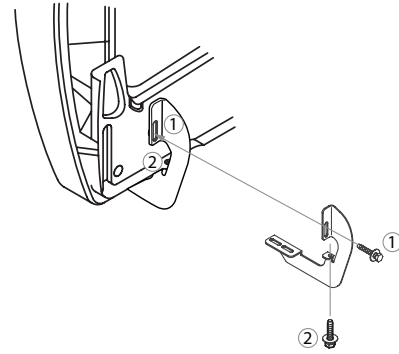
Remove black rubber grommet from third hole in rocker panel and slide U-nut as pictured. Attach U-nut in pinch weld as pictured.



2



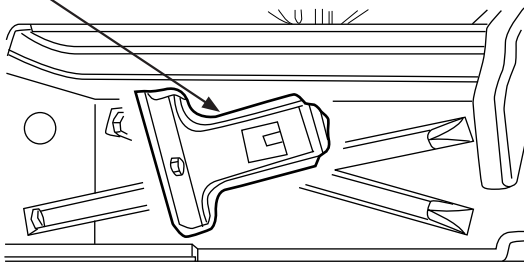
Attach bracket with bolts. Repeat **Steps 2 and 3** for fourth bracket.



3

Starting with the passenger side second mounting location slide 3002-A up behind the urea tank and hook the tab into the bolt hole. Pull down and align with pinch weld.

3002-A

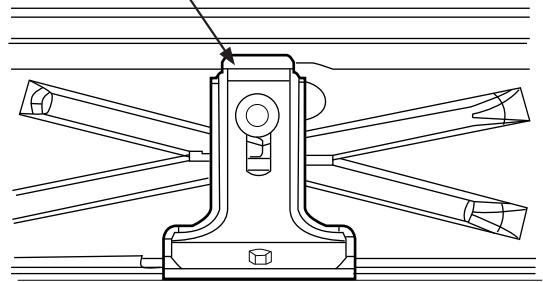


4



Moving to the passenger side third mounting location place a u-nut into the hole and secure 3002-B using a M8 bolt.

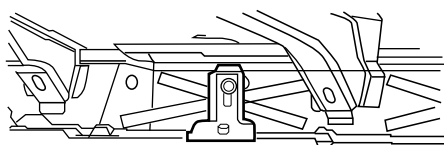
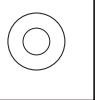
3002-B



5



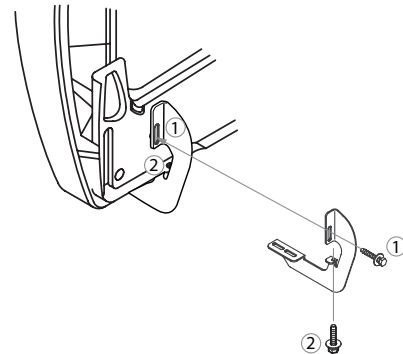
Select a 3002-1 and a 3/8" bolt and washer, secure to 3002-A through the mounting hole in the pinch weld. Repeat for 3002-B.



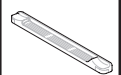
3002-1

6

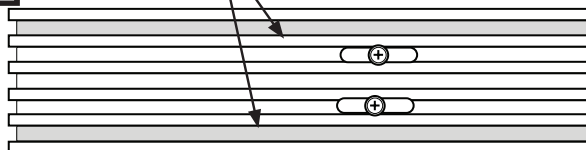
Repeat **Steps 1-4** for passenger side first and fourth bracket fitment.



7



Install square bolts into the shaded outer channels. Four (4) per channel to attach boards to brackets.

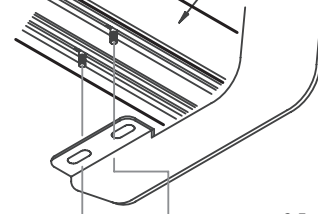


8



Attach boards to brackets.

RUNNING BOARD



8.5x18x2 Washer

5/16" Flanged Nut

9

Care and Cleaning

- Wash only with mild soap & dry with a clean cloth.

Congratulations!

You have purchased one of the many quality Lund® branded products offered by Lund International, Inc. We take the utmost pride in our products and want you to enjoy years of satisfaction from your investment. We have made every effort to ensure that your product is top quality in terms of fit, durability, finish and ease of installation.

LUND®

Lund International

800-241-7219 • Visit us at lundinternational.com

© 2013 Lund International, Inc. All rights reserved.

Lund® and the Lund® logo are trademarks of Lund International, Inc.



LUND®

Marchepieds

Pour obtenir une installation correcte et le meilleur ajustement possible, lire toutes les instructions **AVANT** de commencer.
 Pour toute assistance technique ou obtention de pièces manquantes, appeler le service des relations avec la clientèle au 1-800-241-7219.

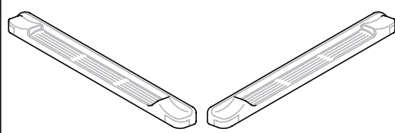
Informations importantes concernant la sécurité



- **PRÉCAUTION** - Avant de conduire, vérifiez que les marchepieds sont correctement ancrés au véhicule.
- N'utilisez pas les postes de lavage automatiques à brosses.
- N'utilisez de solvants quels qu'ils soient.
- Vérifiez régulièrement que tous les composants sont fixés.

Contenu

NOTE: Le produit réel peut changer de l'illustration.



Marchepieds (2)



8 supports
2071-11



2 support
3002-1



1 supports
3002-A



1 supports
3002-B



M8 x 30 mm
16 écrous (1-1/5")



16 écrous
5/16"x3/4"
à tête carrée



8,5 x 18 x 2 (5/16")
16 rondelles



16 Ecrou à bride 5/16"



16 chapes
U-nut M8



3/8" x 1"
2 boulons



3/8"
2 rondelles plates

Outils nécessaires



Jeu
de douilles



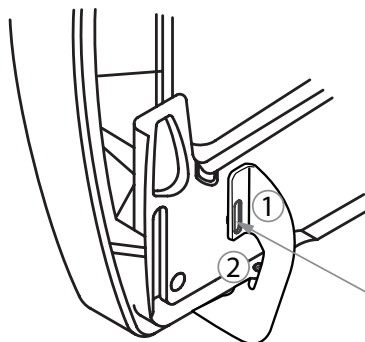
Ratchet

Préparation pour la peinture/l'installation

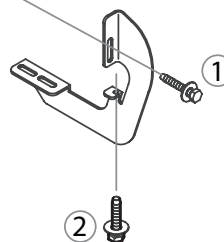
- Effectuez un essai avant de positionner définitivement les pièces afin de vérifier qu'elles s'adaptent correctement.
- Vérifiez que les pièces sont adaptées avant de les peindre car les pièces peintes ou modifiées ne pourront pas être retournées.

Étapes de l'installation

REMARQUE : L'installation réelle peut différer légèrement des illustrations.



En commençant par l'avant, situez l'orifice fileté du bas de caisse et le joint de soudure. Fixez le support à l'aide des boulons. Répétez l'opération pour le 2e support.



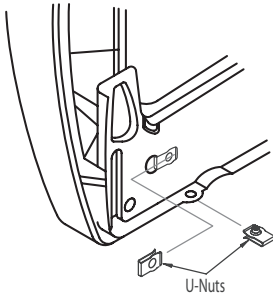
1

Étapes d'installation

REMARQUE : La méthode d'application peut être légèrement différente de celle représentée par les illustrations.



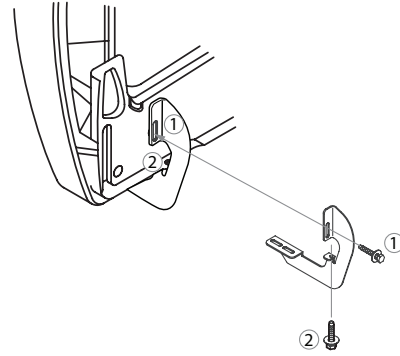
Retirez rondelle en caoutchouc noir de troisième trou dans le bas de caisse et glissez U-écrou comme sur la photo. Fixez U-écrou en soudure de pincement comme sur la photo.



2



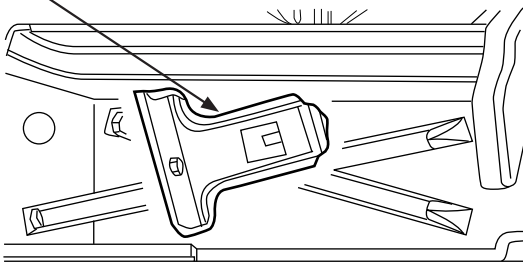
Fixez le support à l'aide des boulons. Répétez les **Étapes 2 et 3** pour les quatre supports.



3

En commençant par le côté du passager deuxième emplacement de montage de diapositive 3002-A derrière le réservoir d'urée et d'un crochet de la patte dans le trou de boulon. Déroulez et aligner avec joint de soudure.

3002-A

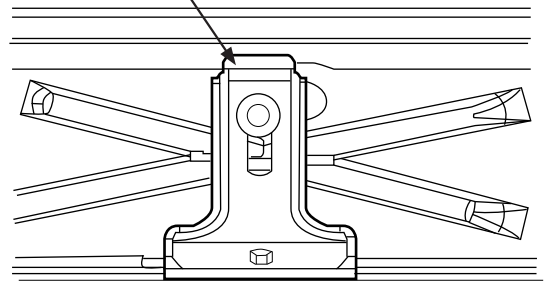


4



Déplacement vers le côté passager troisième position de l'emplacement de montage d'un u-écrou dans le trou et sûr 3002-B à l'aide d'un boulon M8.

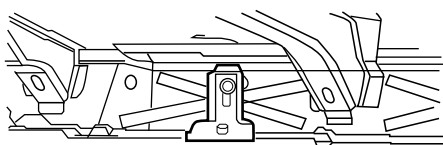
3002-B



5



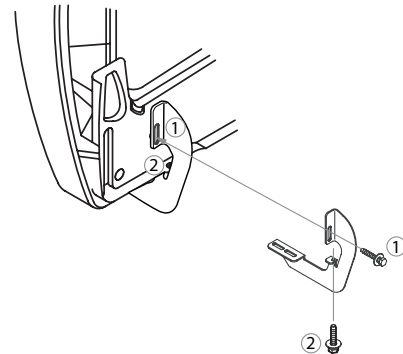
Sélectionner une "boulon et la rondelle 3002-1 et 3/8, sécurisé à 3002-A à travers le trou de montage du joint de soudure. Répétez l'opération pour 3002-B.



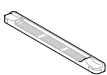
3002-1

6

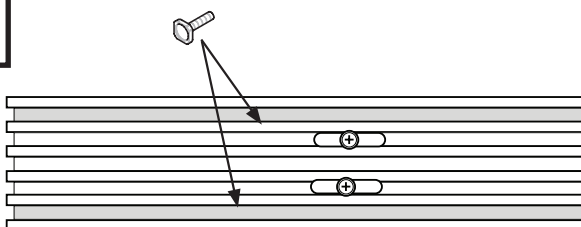
Répétez les **étapes 1-4** pour le côté passager de première et quatrième montage de support.



7



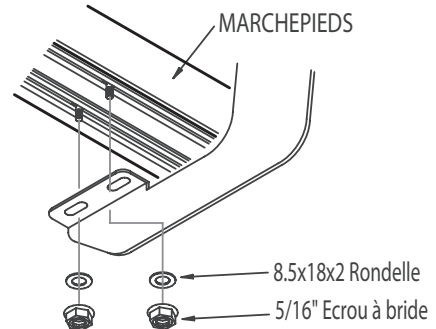
Posez les boulons à tête carrée dans les canaux extérieurs (grisés). Quatre boulons sont nécessaires pour fixer les marchepieds aux supports à chaque canal.



8



Fixez les marchepieds aux supports.



8.5x18x2 Rondelle

5/16" Ecrou à bride

9

Entretien et nettoyage

- Laver exclusivement avec de l'eau savonneuse et sécher avec un chiffon propre.

Félicitations !

Vous venez d'acheter un des nombreux produits de qualité de la marque Lund[®] fabriqués par Lund International, Inc. Nous sommes extrêmement fiers de la qualité de nos produits et nous espérons que vous profiterez de cet investissement de longues années durant. Nous nous efforçons d'offrir la meilleure qualité en termes d'ajustement, de finition, de durabilité et de facilité d'installation.

LUND[®]

Lund International

800-241-7219 • Visitez notre site lundinternational.com

© 2013 Lund International, Inc. Tous droits réservés.

Lund[®] et le logo Lund[®] sont des marques déposées de Lund International, Inc.



LUND®

Estribos

Para una instalación adecuada y el mejor ajuste posible, lea todas las instrucciones ANTES de comenzar. Si desea recibir asistencia técnica u obtener piezas faltantes, llame al Servicio al cliente al 1-800-241-7219.

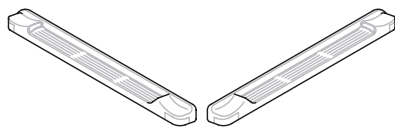
Información importante de seguridad



- **ADVERTENCIA:** Antes de conducir, asegúrese de que los estribos estén debidamente sujetos al vehículo.
- No use servicios automáticos de limpieza de vehículos que utilizan cepillos.
- No use solventes para limpieza de ningún tipo.
- Compruebe periódicamente que todos los componentes estén ajustados.

Contenido

NOTA: El producto real puede variar de la ilustración.



Estribos (2)



Soportes
2071-11 (8)



Soportes
3002-1 (2)



Soportes
3002-A (1)



Soportes
3002-B (1)



Tornillos M8 x
30 mm
(1-1/5") (16)



Tornillos de cabeza
cuadrada
de 5/16" x 3/4" (16)



Arandelas de 8.5 x 18 x 2
(5/16") (16)



Tuerca con brida 5/16"
(16)



Tuercas en "U"
M8 (16)



3/8" x 1"
pernos (2)



3/8"
arandelas planas (2)

Herramientas necesarias



Juego de llaves de vaso



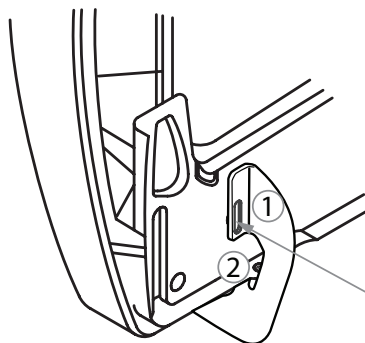
Trinquete

Preparación antes de pintar o instalar

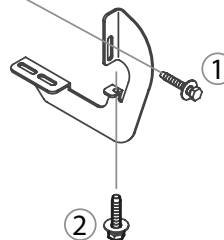
- Se recomienda realizar un ajuste de prueba para garantizar el posicionamiento y ajuste correctos.
- Compruebe que las piezas se ajusten correctamente antes de pintarlas, ya que no aceptaremos la devolución de piezas modificadas o pintadas.

Pasos de instalación

NOTA: La aplicación real tal vez no sea igual a las ilustraciones.



Comenzando por el frente, busque el orificio roscado en el panel inferior de la carrocería y en la pestaña soldada. Fije el soporte con los tornillos. Repita este paso para colocar el segundo soporte.



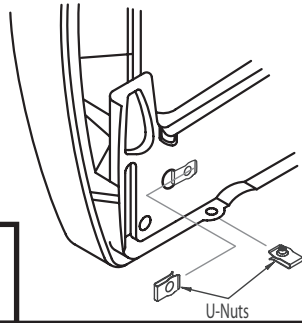
1

Pasos de instalación

NOTA: El uso real puede variar levemente de ilustraciones.



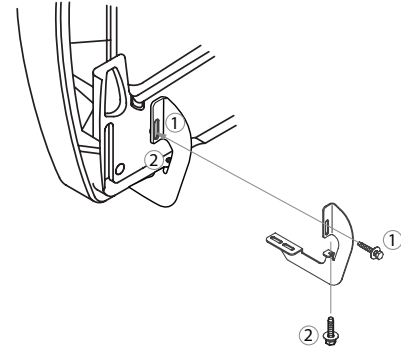
Quite el anillo de caucho negro del orificio en el panel inferior de la carrocería y deslice la tuerca en "U" como se muestra en la ilustración. Fije la tuerca en "U" a la pestaña soldada como se muestra en la ilustración.



2



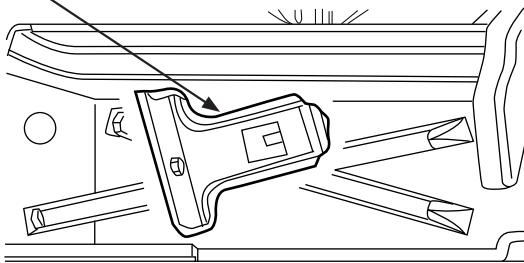
Fije el soporte con los tornillos. Repita los pasos 3 y 4 para colocar el cuarto soporte.



3

Empezando por el lado del pasajero segundo lugar de montaje de diapositivas 3002-A por detrás del depósito de urea y enganche la lengüeta en el orificio del perno. Tire hacia abajo y alinee con soldadura pellizco.

3002-A

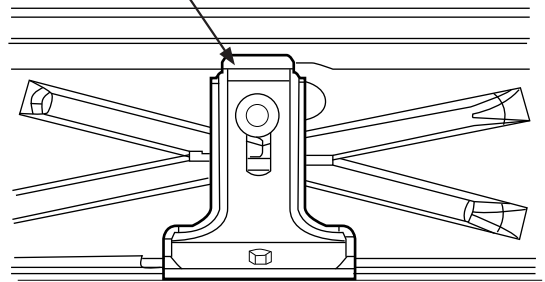


4



Pasando al lado del pasajero de montaje tercer lugar un giro de tuerca en el agujero y seguro 3002-B con un tornillo M8.

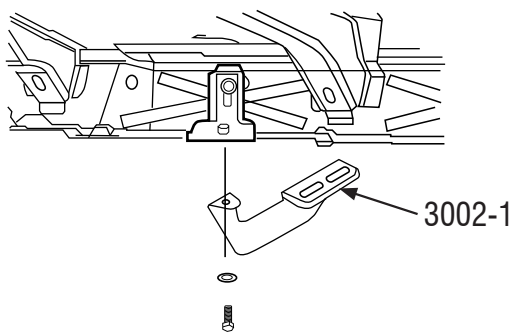
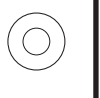
3002-B



5

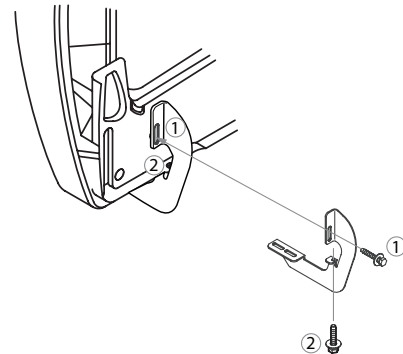


Seleccione un "perno y la arandela 3002-1 y 3/8 y seguro a las 30.02-A través del agujero de montaje en la soldadura pellizco. Repita para 3002-B.

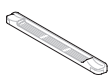


6

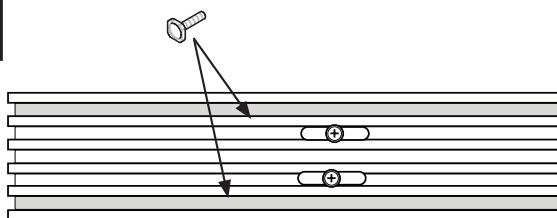
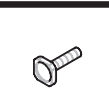
Repita los **pasos 1-4** para el lado del pasajero primero y cuarto montaje del soporte.



7



Introduzca los tornillos de cabeza cuadrada en los canales exteriores sombreados. Cuatro (4) por canal para fijar los estribos a los soportes.

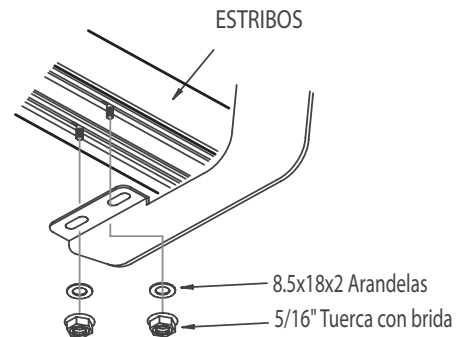


8



Fije los estribos a los soportes.

ESTRIBOS



8.5x18x2 Arandelas
5/16" Tuerca con brida

9

Cuidado y limpieza

- Limpie solamente con agua jabonosa tibia y seque con un paño limpio.

Felicidades

Usted ha adquirido uno de los tantos productos de calidad de marca Lund[®] que ofrece Lund International, Inc. Nos enorgullecen mucho nuestros productos y deseamos que disfrute años de satisfacción por su inversión. Nos hemos esforzado mucho para asegurarnos de que su producto sea de gran calidad en cuanto a ajuste, durabilidad, acabado y facilidad de instalación.

LUND[®]

Lund International

800-241-7219 • Visite nuestro sitio Web: lundinternational.com

© 2013 Lund International, Inc. Todos los derechos reservados.

Lund[®] y el logo de Lund[®] son marcas registradas de Lund International, Inc.

